

Obs.: Para o uso do misturador onde não existe água quente, é necessário fazer a instalação dos flexíveis em um só ponto de água, utilizando um "T" hidráulico (esta peça não acompanha o produto e deve ser adquirida separadamente). É importante que os dois flexíveis estejam instalados, pois influenciam diretamente na vazão da água.

8. Remova o arejador com o auxílio de uma chave de boca para limpar alguma impureza que possa ter ficado no interior da peça. Recoloque o arejador com cuidado para não danificá-lo.

7. Verifique se não há vazamentos;

6. Abra o registro geral e em seguida abra a peça (1) e deixe correr a água por alguns minutos;

5. Rosqueie a fixação (8) na rosca (2) até que fique bem firme;

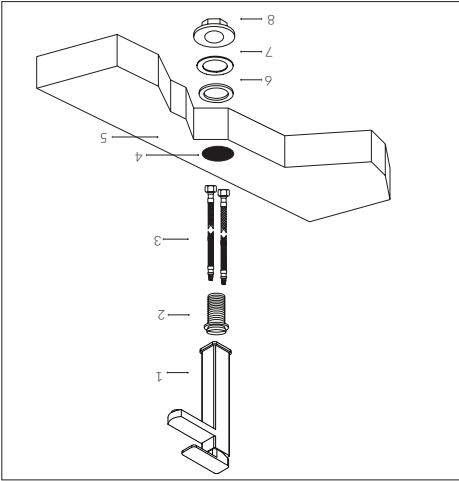
4. Instale a peça (1) em cima de um tampo (5) que dará acesso para a rosca de fixação (8), o anel de borracha (6) e a arruela de metal (7);

3. Introduza os flexíveis (3) na base da peça (1) passando pela rosca (2). Com a mão, rosqueie no rebaxo interno na base da peça;

2. Rosqueie na parte inferior da peça (1) a rosca (2) antes de retirar a parte (8) da parte (2);

1. Feche o registro geral da água;

Importante: Abra o registro e deixe escorrer água pelo cano para limpar impurezas que possam estar ali depositadas, com o intuito de não prejudicar os componentes do produto.



A PEÇA PRESENTE NO DESENHO ABAIXO É MERAMENTE ILUSTRATIVA. VÁLIDA APENAS PARA INSTRUIR A INSTALAÇÃO.

MANUAL PARA INSTALAÇÃO

MANUAL
ROSCA SIMPLES

K
KROMMA

Assistência técnica nas principais cidades brasileiras.

Consulte a matriz para a assistência mais próxima:
(54) 98108.0466 | (54) 3028.4950 | (54) 3028.4941

www.krommetals.com.br

K
KROMMA

GARANTIA

A garantia se faz mediante a exibição da Nota Fiscal de compra correspondente.

A Garantia Não Cobre

1. Avarias causadas ao produto em virtude de: batidas, interpéries, quedas, maus tratos, manuseio inadequado, erros de especificação e instalação incorreta;
2. Avarias causadas pela tentativa de conserto do produto por conta própria ou por pessoas não autorizadas;
3. Danos aos acabamentos em consequência do uso de materiais inadequados para limpeza, tais como: produtos químicos, solventes, pastas, abrasivos, alvejantes, detergentes, saponáceo, palha de aço, esponja dupla face e lixas;
4. Danos inesperados causados pela falta de atenção ao não fechar o registro geral da água durante períodos de ausência na residência ou em obras novas;
5. Defeitos ocasionados por corpos estranhos no interior da peça como: cola, lubrificantes, detritos, fita veda-rosca, estopas, que impossibilite o correto funcionamento;
6. Falhas no funcionamento do produto decorrentes de problemas no abastecimento hidráulico;
7. Peças perdidas;
8. Peças sujeitas a desgaste natural, tais como flexíveis;
8.1. Nunca deixe os flexíveis torcidos, dobrados, esticados demais ou de forma que interrompa o fluxo de água e/ou estrague a malha de aço que reveste a mangueira interna.
8.2. Recomendamos a revisão constante destas peças para evitar problemas futuros;
9. Produtos instalados em ambientes com atmosfera como maresia ou fumaça poluente;
10. Produtos instalados em locais submetidos a altas temperaturas, produtos expostos ao sol, prédios e casas com água de poço artesiano, onde esta possa conter impurezas.
10.1. Produtos instalados onde o abastecimento de água do sistema público forneça água salobra, com impurezas ou calcário, pois embora não façam mal à saúde, são prejudiciais ao funcionamento da peça e ao seu acabamento, quando pingos ficam depositados sobre a superfície;
11. Não instalar cubas de aço inox em consultórios e locais públicos. Pias de higienização instrumental devem atender as normativas sanitárias da Anvisa.

Recomendações de Limpeza

1. Não deixar pingos de água ou sabonetes depositados sobre a superfície da peça. Muito menos utensílios de aço carbono (pregos, chaves, palhas de aço, etc.) em contato com o aço inox (principalmente com presença de água) durante muito tempo, pois podem iniciar fenômenos de oxidação;
2. Sabão neutro e pano macio, NUNCA utilizar a parte verde da esponja ou de aço para remover sujeiras;
3. Recomendamos a aplicação de cera automotiva a base de silicone eventualmente no produto, o que criará uma película protetora auxiliando em sua conservação;
4. Para ambientes com maresia, ou seja, residências próximas ao mar ou em regiões com atmosfera poluída pela fumaça das chaminés sugerimos a limpeza diária com flanela macia e o sabão neutro. Isso evitará que partículas poluidoras se depositem na superfície da peça. Embora esta situação não seja coberta pela garantia, seguindo tal orientação, o produto poderá durar anos nesta atmosfera.

Condições de Troca

1. A empresa reserva-se o direito de realizar uma análise técnica do produto. Sendo comprovada alguma falha de produção ou nos materiais utilizados, a troca será autorizada. Se a falha tiver ocorrido pelos fatores que a garantia não cobre, o produto será reparado e o custo do reparo e do envio da peça será de responsabilidade do cliente;
2. Para a troca da peça é necessária a apresentação da nota fiscal ou cupom fiscal de compra. A garantia passa a vigorar a partir da data de emissão da nota fiscal;
3. A empresa deverá reparar ou substituir o produto no prazo máximo de até 30 (trinta) dias a contar do recebimento da reclamação, o qual poderá ser reduzido ou ampliado por convenção das partes, porém nunca inferior a 07 (sete) dias, tão pouco superior a 90 (noventa) dias.

Observações

1. A garantia restringe-se a substituição do produto defeituoso, não incluindo custos de instalação e isentando-se de qualquer responsabilidade contra danos de qualquer natureza provocados pela peça defeituosa;
2. Na construção ou reforma do imóvel só instale os metais ao término da obra. Não deixar sobre a mesma: solventes, tintas, pincéis, cal, cimento ou qualquer resíduo de massa ou argamassa;
3. Os produtos instalados em locais públicos ou de uso coletivo terão garantia de 12 (doze) meses;
3.1 As cubas de aço inox são indicadas apenas para uso residencial, a garantia não é válida para instalação em locais públicos;
4. Os custos de envio e instalação são de total responsabilidade da empresa nos primeiros 18 (dezoito) meses da emissão da nota fiscal, após este período a empresa se reserva no direito de apenas substituir ou reparar a peça defeituosa, sem o custo de envio e instalação;
4.1. A cobertura dos custos de mão de obra para produtos instalados em locais públicos ou de uso coletivo restringe-se 90 (noventa) dias.

Produtos: Misturadores de lavatório, misturadores de cozinha, misturadores de chuveiro, misturadores de chão, torneiras, duchas de barra, chuveiros e chuveiros e coluna.
Garantia de funcionamento: 12 anos. | **Garantia dos acabamentos:** Cromado - 12 anos. Pintura Rubinetto Atelier - 5 anos. Dourado brilho, rose gold brilho, branco original de catálogo e ébano original de catálogo - 5 anos.

Produtos: Desviadores para chuveiros, duchas higiênicas, acessórios para lavatório, acabamentos de registros e acabamentos para misturadores de chuveiros e duchas higiênicas.
Garantia de funcionamento: 5 anos. | **Garantia dos acabamentos:** Cromado - 5 anos. Pintura Rubinetto Atelier - 5 anos. Dourado brilho, rose gold brilho, branco original de catálogo e ébano original de catálogo - 2 anos.

Produtos: Cubas de porcelana para cozinha e lavatório e cubas de vidro para lavatório.
Garantia dos acabamentos: Originais de catálogo - 2 anos. Pintura Rubinetto Atelier - 5 anos.

Produtos: Cubas de aço inox para cozinha e lavatório e acessórios de cubas de cozinha.
Garantia de funcionamento: 12 meses.

Produtos: Dosadores de detergente, sifões e válvulas clic-clac de cerâmica e metal.

Garantia de funcionamento: 12 meses. | **Garantia dos acabamentos:** Pintura Rubinetto Atelier - 5 anos. Cromado e aço escovado - 12 meses.